

# Ficha Técnica

Protección MSR para alimentación de corriente de 2 polos y 230 V  
N.º de art. 5097650



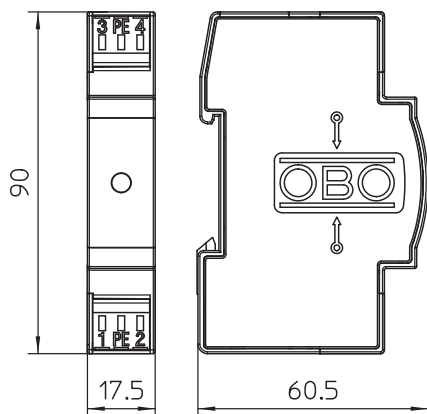
Protección contra sobretensiones/protección fina de red tipo3 según EN 61643-11

- Adecuado para sistemas de corriente continua y alterna
- Con indicación visual de funcionamiento
- Con bornes de conexión sin tornillos, lo que facilita el montaje
- Ahorro de espacio debido al módulo de 17,5 mm
- Conexión en estrella

Aplicación: Uso universal en carriles DIN de 35 mm en armarios de distribución convencionales.



## Dimensiones



## Datos maestros

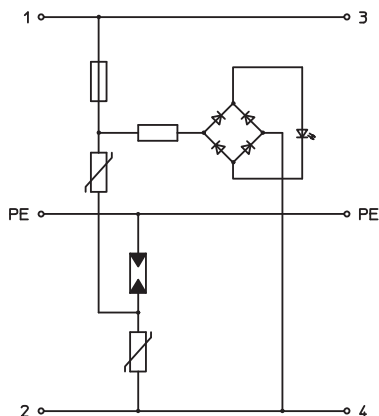
Código	5097650
Tipo	VF230-AC/DC
Denominación 1	Descarregador de sobretensiones
Denominación 2	para CA e CC
Dimensión	230V AC
Unidad VK más pequeña (VG)	1 Unidad
Peso	8,00 kg/100 u

# Ficha Técnica

Protección MSR para alimentación de corriente de 2 polos y 230 V  
N.º de art. 5097650



## Datos técnicos



Clasificación según la norma EN 61643-11	Tipo 3
Clasificación según norma IEC 61643-11	clase III
Categoría de pruebas tipo 3	<input checked="" type="checkbox"/>
Tensión nominal	230,00 V
Máxima tensión de funcionamiento CA	255,00 V
Tensión máxima de funcionamiento	255,00 V
Tensión máxima de funcionamiento AC	255,00 V
Máxima tensión de funcionamiento CC	350,00 V
Tensión máxima de funcionamiento DC	350,00 V
Intensidad nominal de descarga (8/20)	2,5 kA
Corriente nominal	20,00 A
Máxima corriente de descarga (8/20 µs)	7,00 kA
Nivel de protección	< 1,4 kV
Nivel de protección (L-N)	< 1,0 kV
Nivel de protección (N-PE)	< 1,4 kV
Tiempo de reacción	<25 ns
Máx. protección previa por fusibles	20,00 A
Gama de temperatura	-40+80 °C
Modelo de polos	2
Número de polos	3
Modelo	Versión 230 V
Modelo	2 polos
Modo de montaje	Raíl simétrico 35 mm
Modo de montaje	Raíl simétrico 35 mm
Tipo de protección	IP20
Modo de protección	IP 20
Con riesgo de emisión de chispas	<input type="checkbox"/>
Unidad de división TE (17,5 mm)	1
Señalización remota	<input type="checkbox"/>
Contacto de señalización remota	<input type="checkbox"/>
Máx. sección transversal de conductor flexible (de hilo fino)	2,50 mm <sup>2</sup>
Máx. sección transversal de conductor rígido (unifilar/multifilar)	2,50 mm <sup>2</sup>
Sección de conexión, conector flexible	0,14 - 2,50 mm <sup>2</sup>
Sección de conexión rígida	0,14 - 2,50 mm <sup>2</sup>
Sección de conexión, conector multifilar	0,14 - 2,50 mm <sup>2</sup>
Señalización en el dispositivo	Visual